

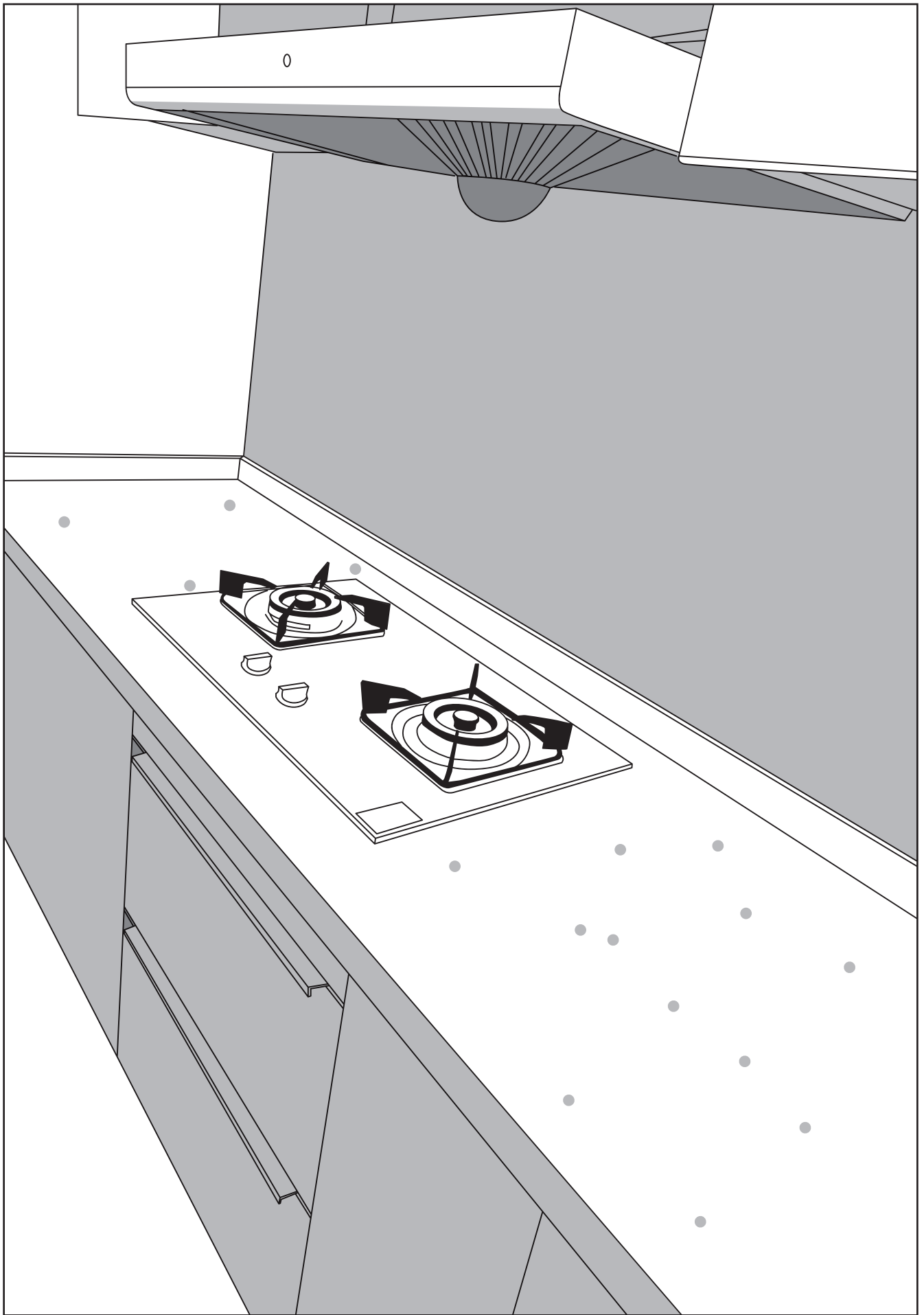
# 保护膜施工步骤- 灶台篇

## 第一阶段：施工前准备

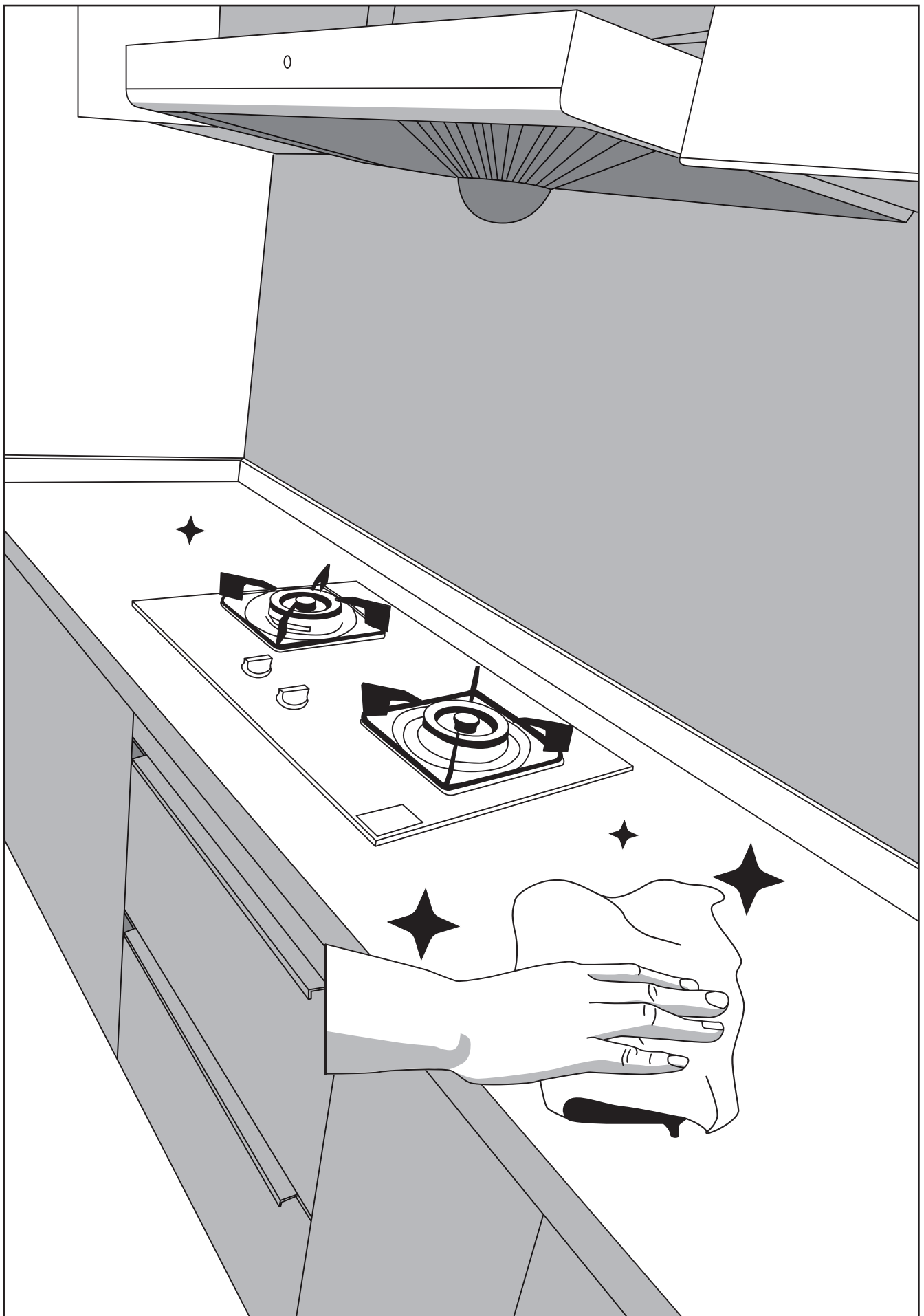
### 所需工具和材料：

1. 牧马人®保护膜（尺寸需比台面每边多出5-10厘米）
2. 喷壶：装入清水，并可加入少量中性洗涤剂（如洗洁精）作为润滑液。
3. 刮板或信用卡、硬质塑料卡：用于刮出水和气泡。
4. 美工刀或剪刀。
5. 卷尺。
6. 干净的抹布或纸巾。
7. 酒精或玻璃清洁剂（用于最后清洁）。



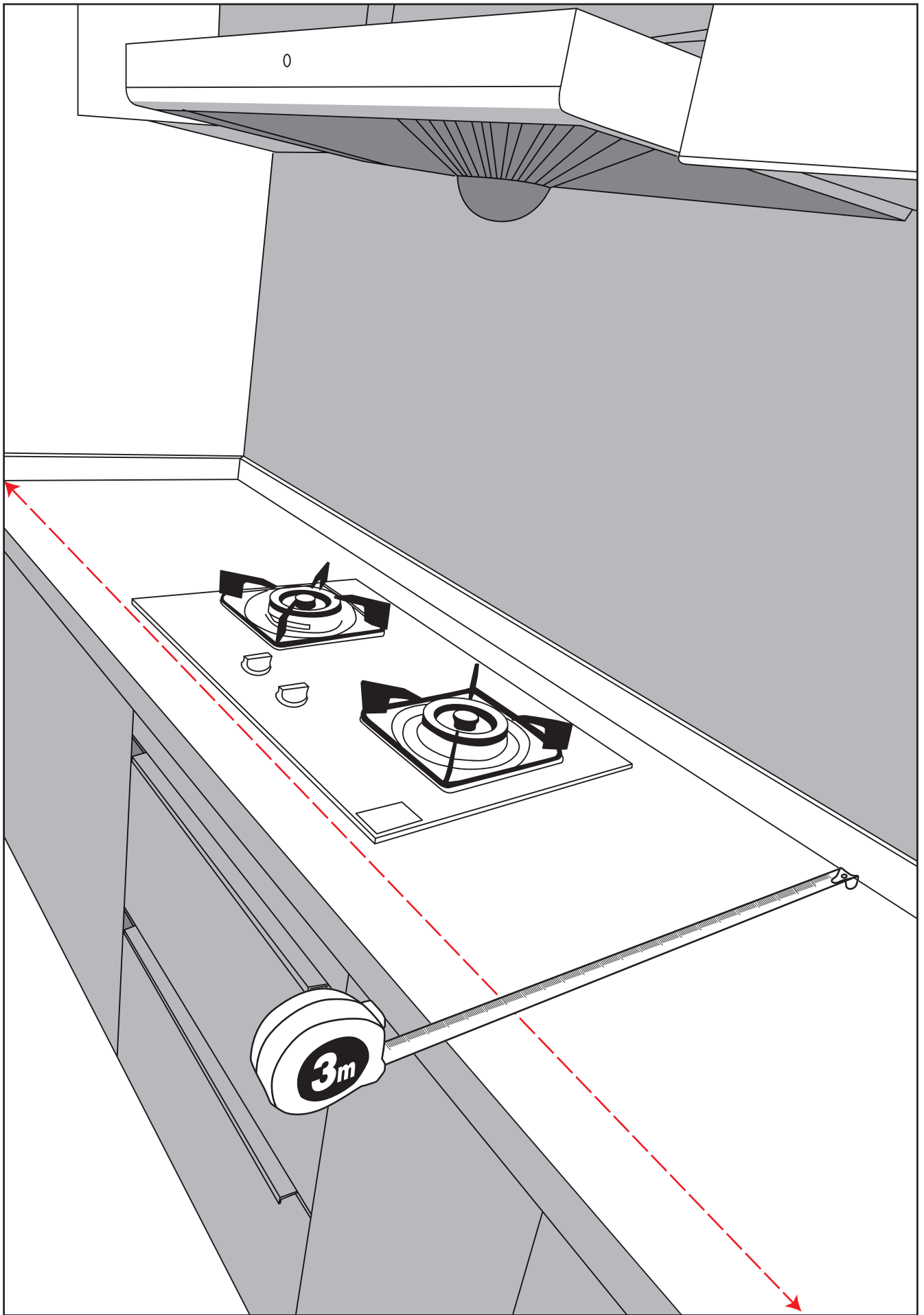


**1.清洁表面 (至关重要! )**

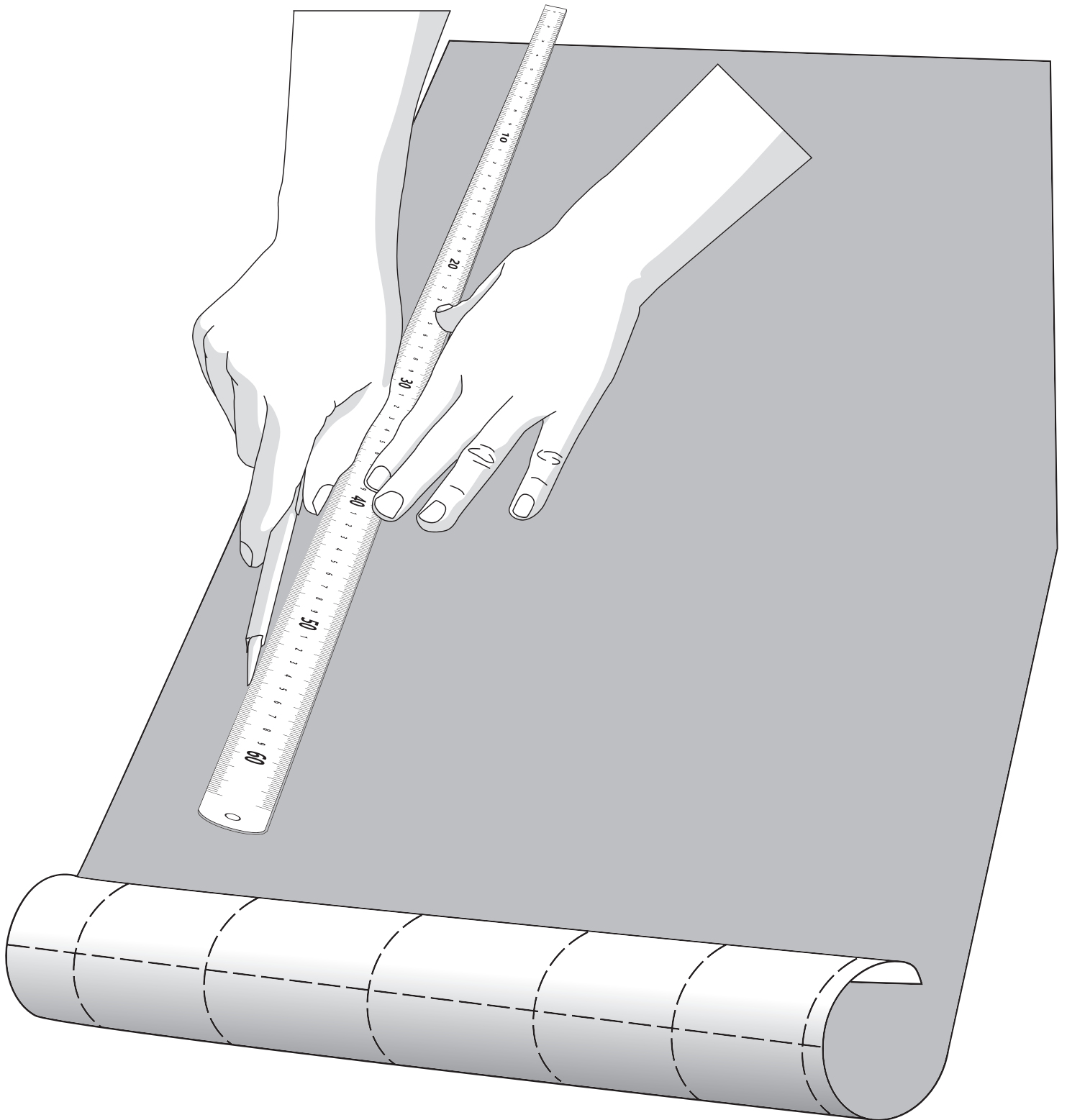


**移除物品:**将台面上的所有物品全部移开。

- 使用油污清洁剂将台面表面的所有油渍、污垢、灰尘彻底清除干净。特别是灶眼周围,容易积累油污。
- 用清水擦拭干净,确保无任何清洁剂残留。
- 确保绝对干燥:用干净的干布或纸巾将台面完全擦干,不能有一丝水分。任何微小的颗粒或水分都会导致气泡。

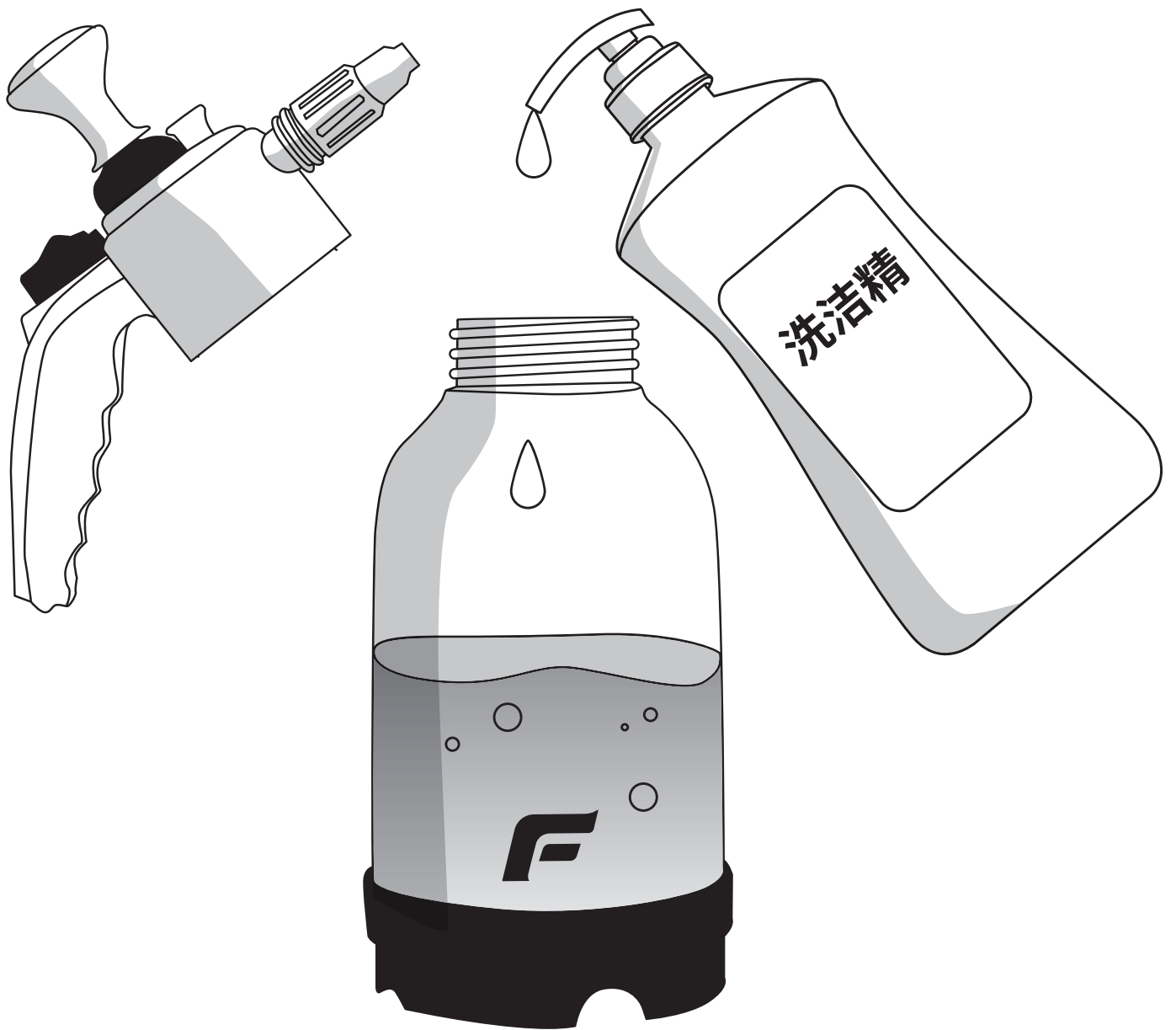


用卷尺测量台面的长和宽



## 2.裁剪保护膜:

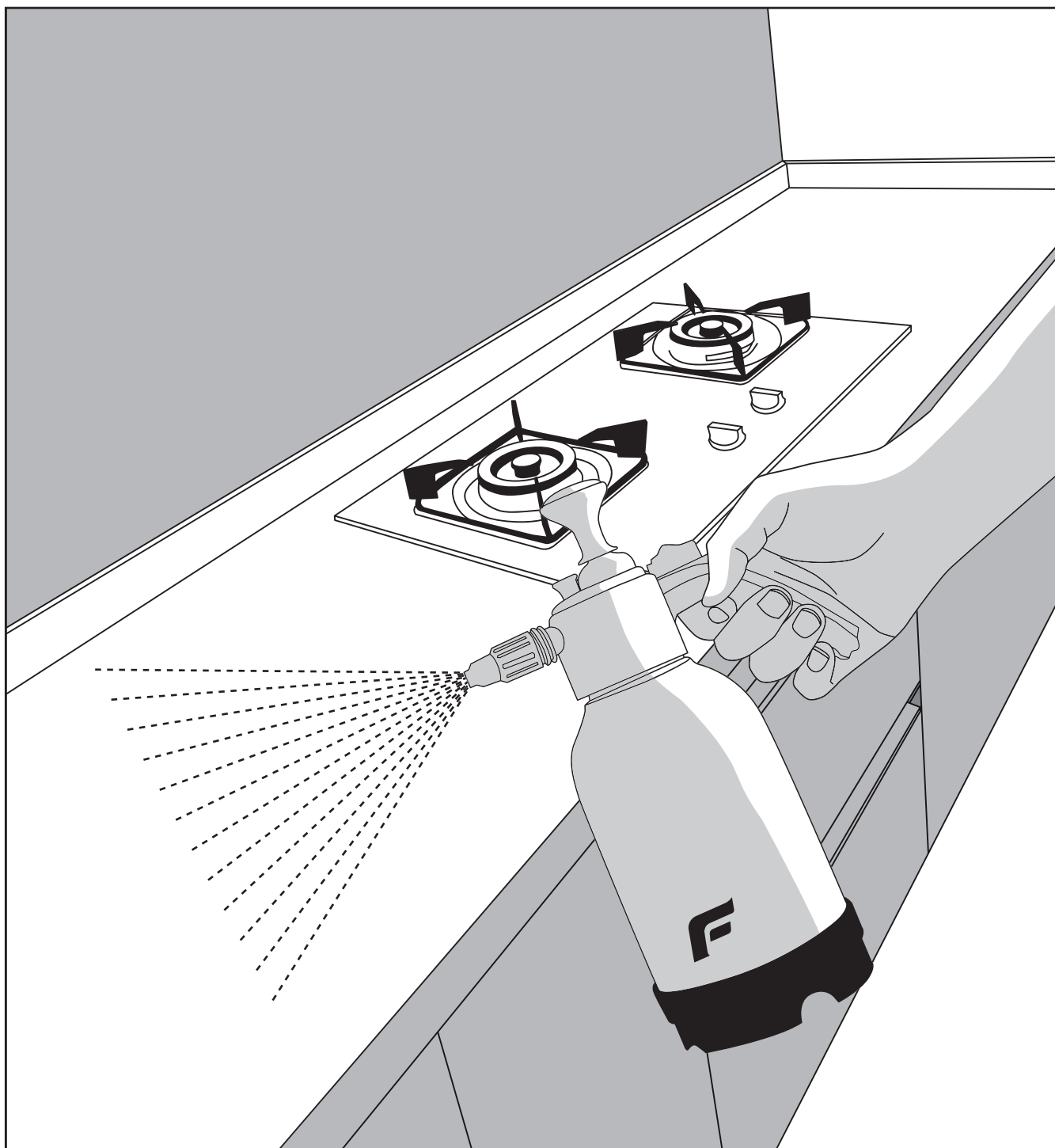
将保护膜展开，根据测量尺寸，  
每边多留出5-10厘米进行裁剪。注意：先不要撕掉背胶！  
这一步只是粗略裁剪，方便后续定位和操作。



(比例约为500ml水：3-4滴洗洁精)

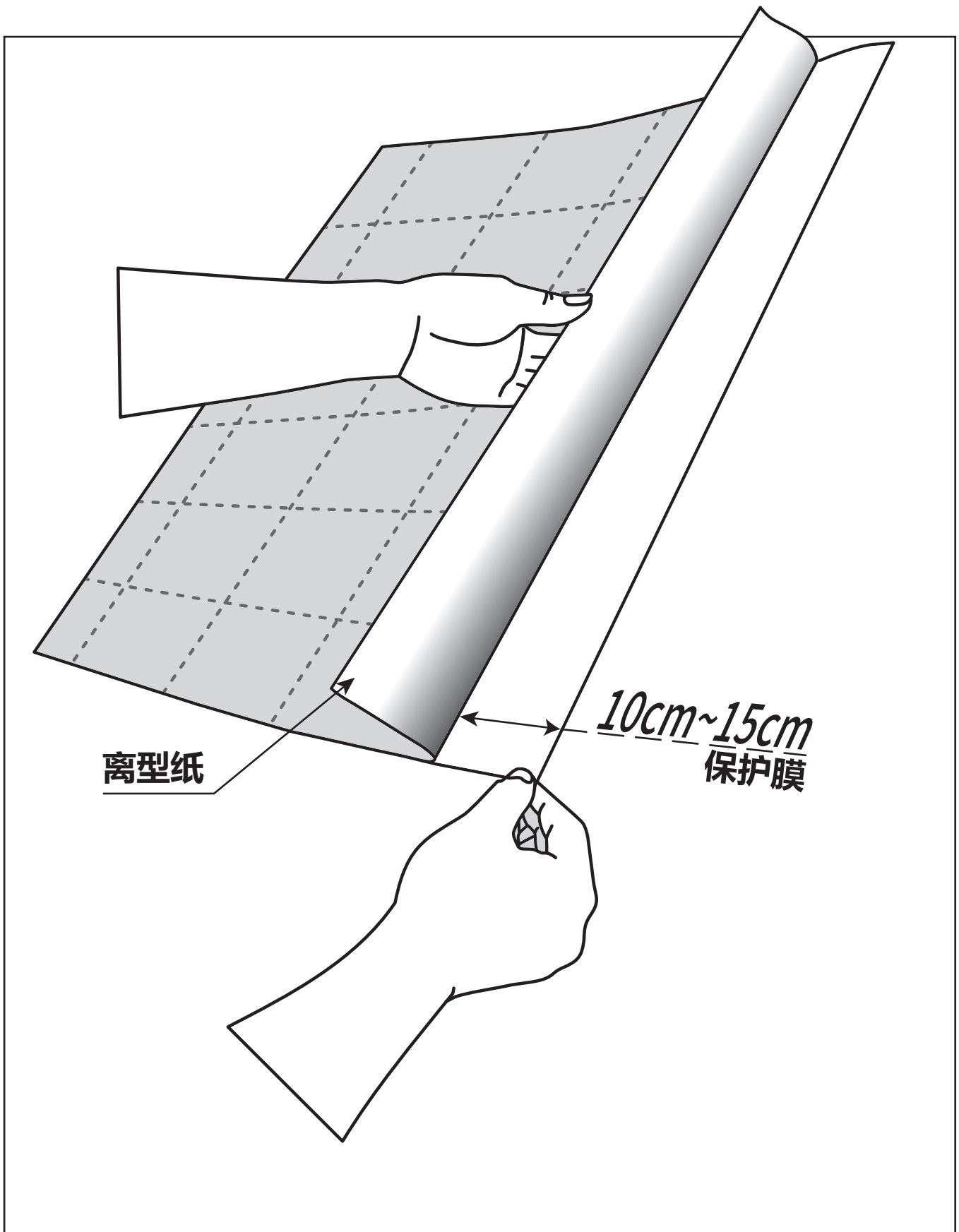
### 3. 配制润滑液：

在喷壶中加入清水，并滴入几滴中性洗洁精，摇晃均匀。润滑液可以帮助你贴膜时随意移动调整位置，并更容易刮出气泡。



### 喷洒润滑液：

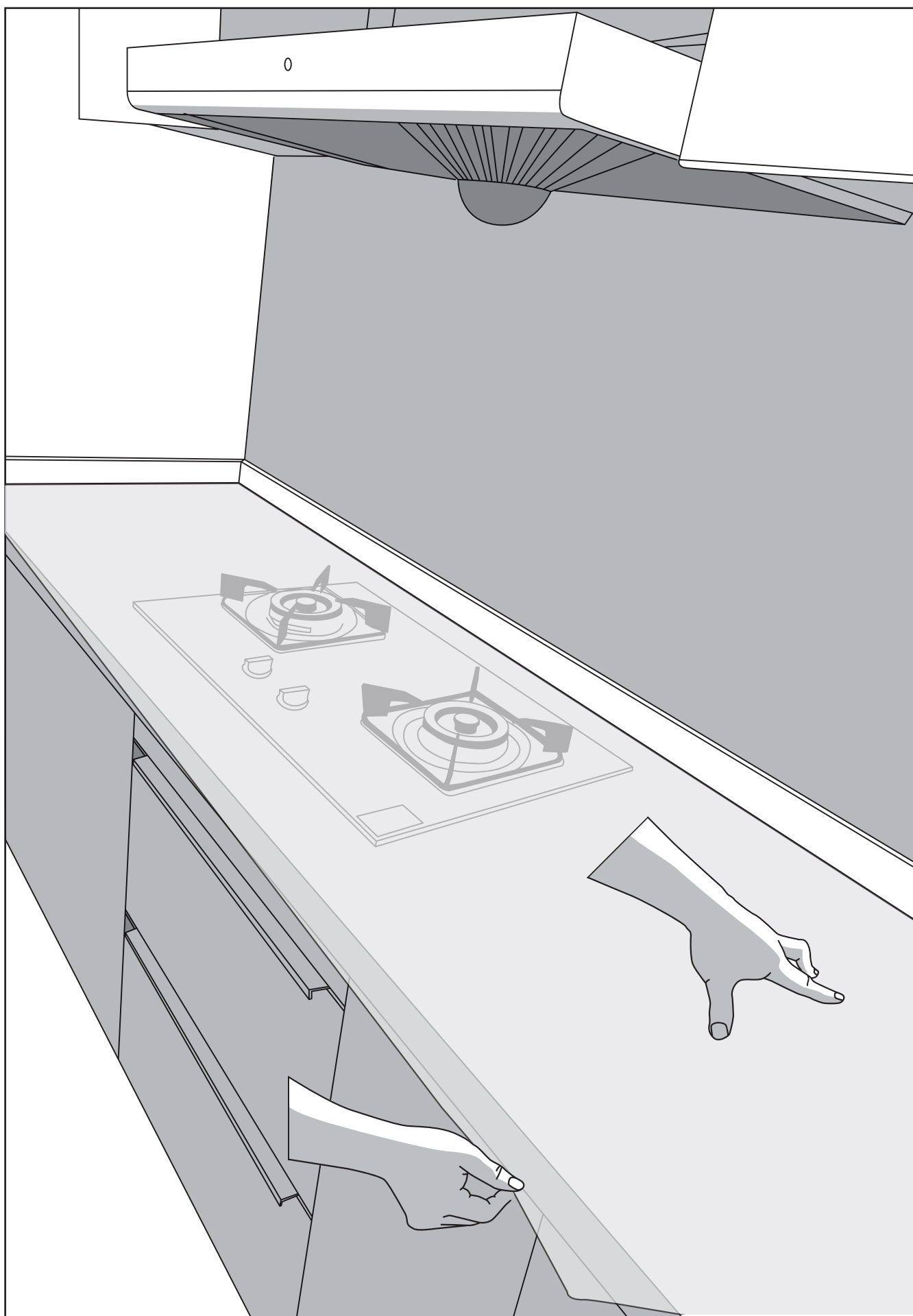
将润滑液大量喷洒在已经彻底干燥的台面表面，形成一层水膜。同时，在准备贴膜的工作台（或地面）上也喷一些，防止保护膜背胶意外粘连。



#### 4. 贴合保护膜（“湿贴法”）

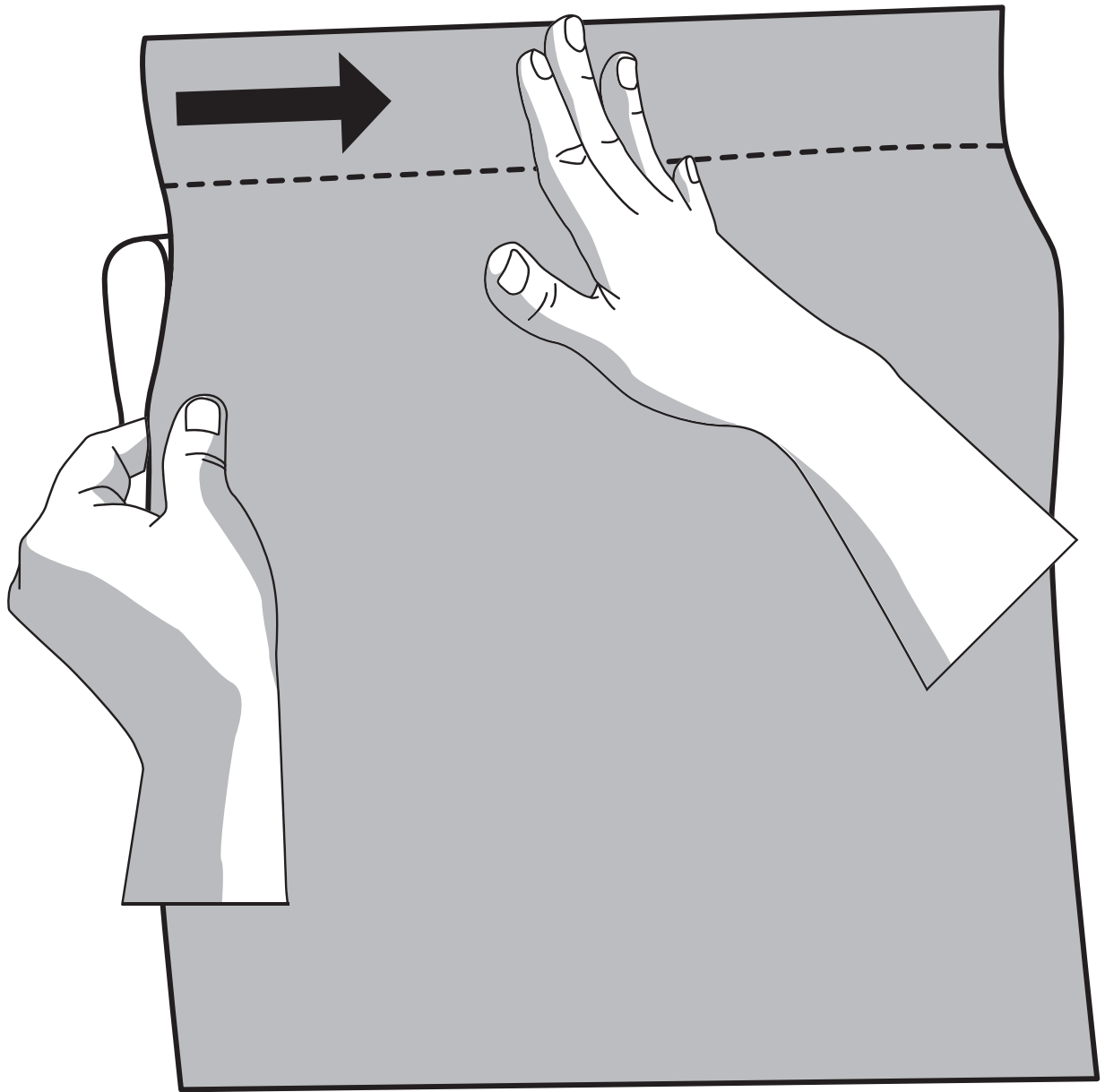
撕掉部分背胶：

将保护膜带背胶的一面朝下，只撕开约10-15厘米的背胶离型膜。



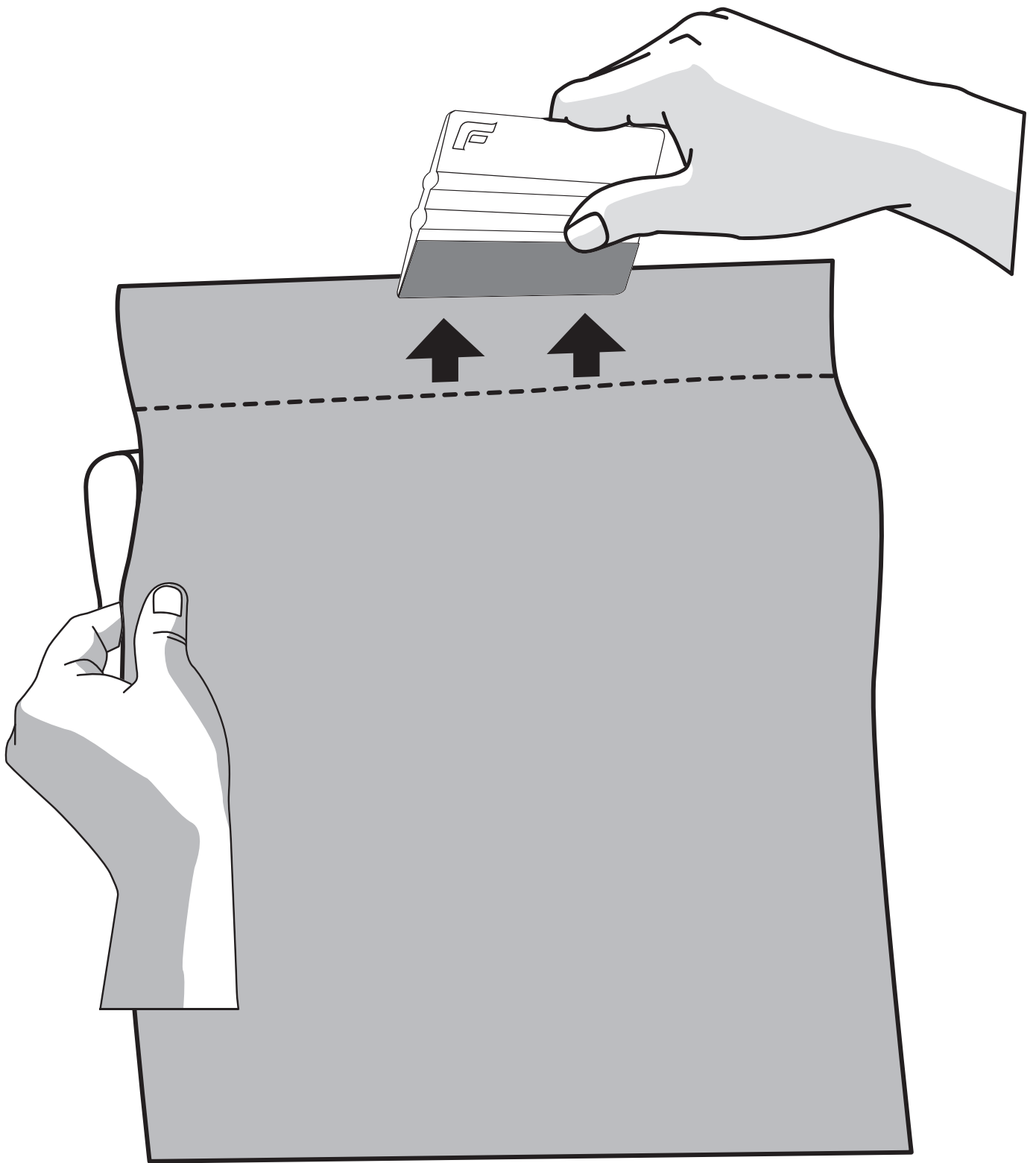
### 初步对齐粘贴:

将撕开背胶的这一边，对准台面的一边，轻轻贴上。由于台面有润滑液，此时可以轻松移动调整，确保位置准确。



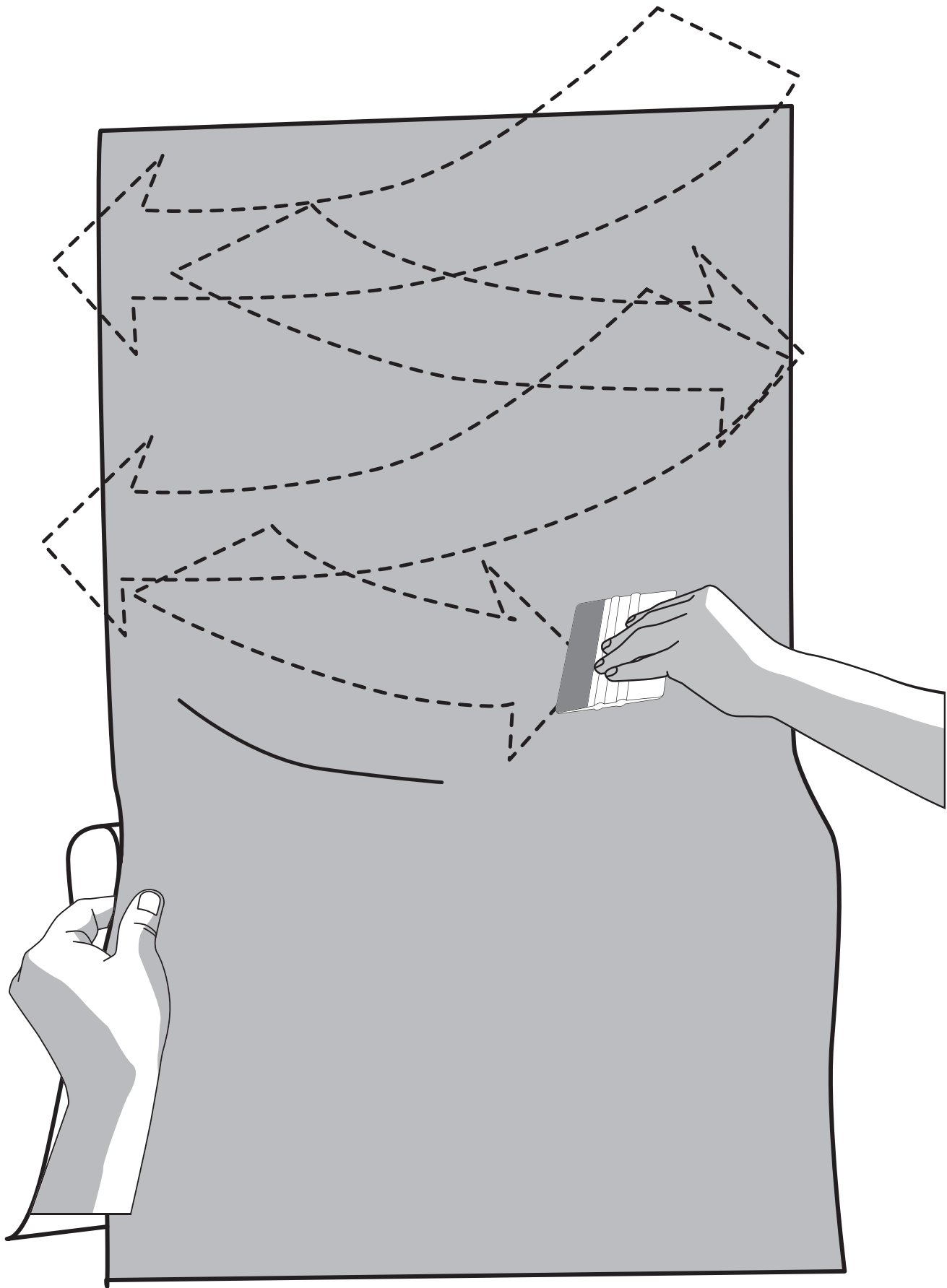
**边撕边贴，边刮气泡：**

- **一手缓慢地、均匀地撕开剩余的背胶离型膜。**



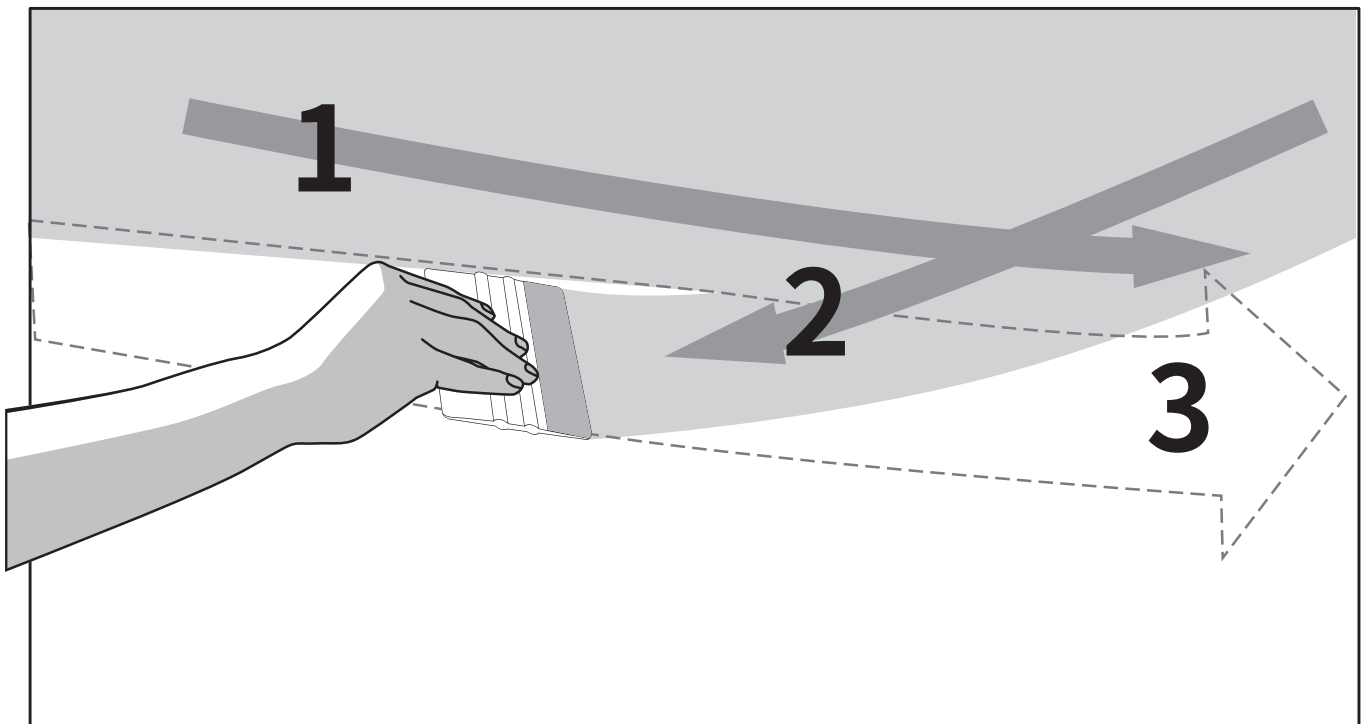
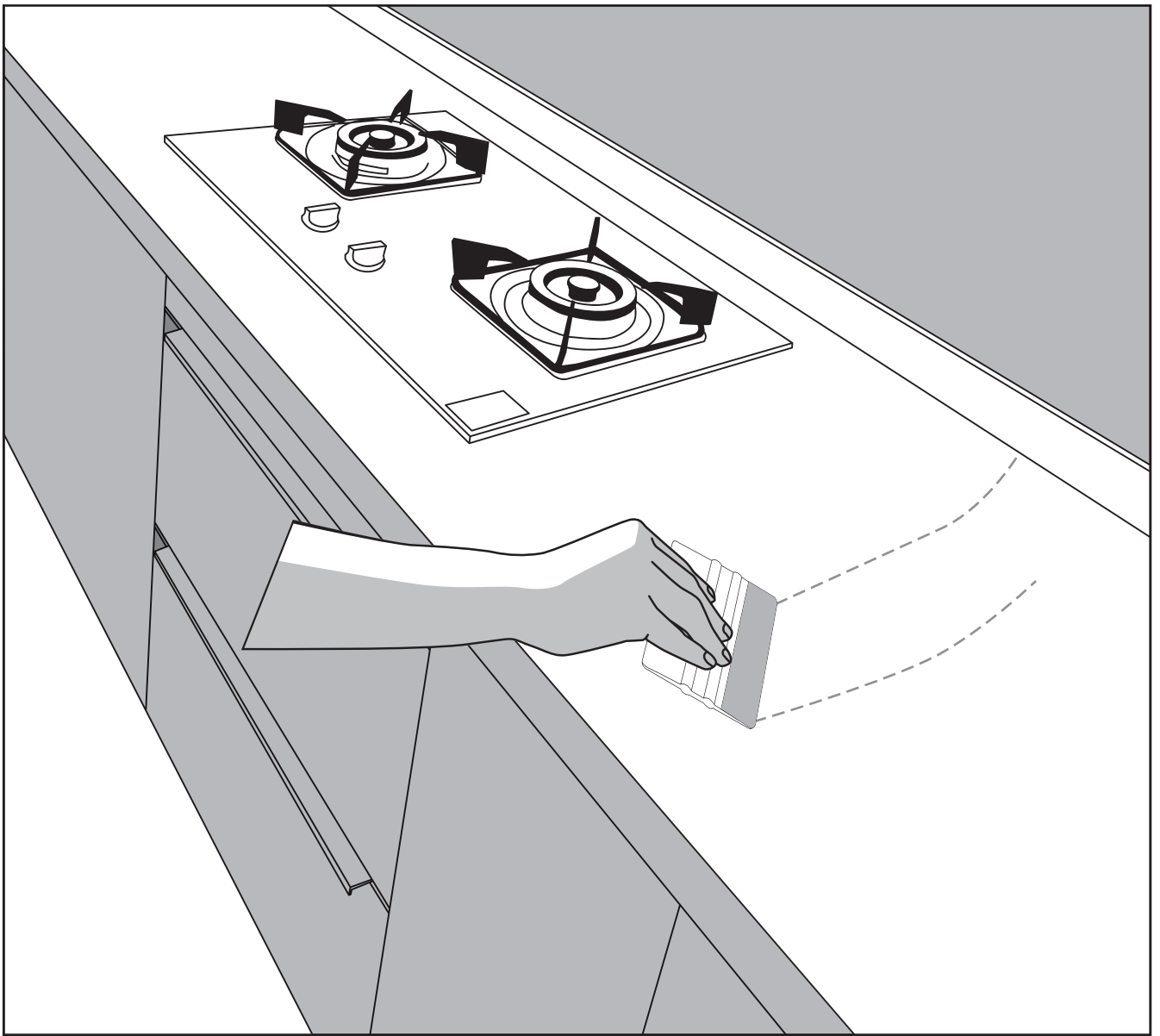
**另一只手用刮板，从已经贴好的中间部分，向正在粘贴的方向呈“人”字形或直线刮去，将水和气泡赶向边缘。**

**• 技巧：刮的时候要用力均匀，可以先从中间向左右两边刮，再整体向前推进**



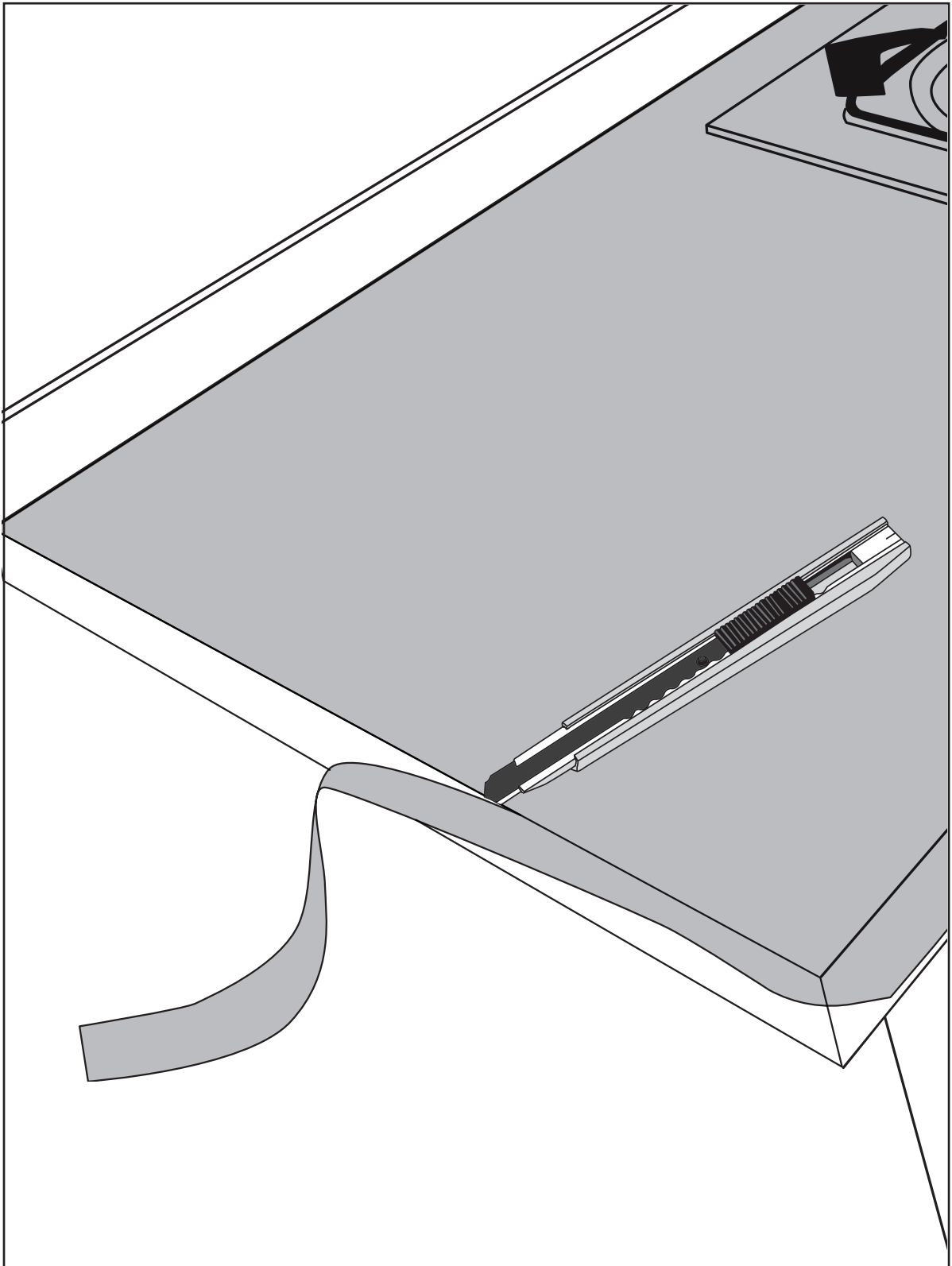
另一只手用刮板，从已经贴好的中间部分，向正在粘贴的方向呈“人”字形或直线刮去，将水和气泡赶向边缘。

• 技巧：刮的时候要用力均匀，可以先从中间向左右两边刮，再整体向前推进



### 5.处理气泡和多余水分

1. 刮出气泡：如果发现气泡，可以尝试用刮板将气泡赶到最近的边缘。对于顽固的小气泡，可以轻轻掀开该部分保护膜，重新喷洒一点润滑液，再用刮板刮平。
2. 挤出水分：用刮板反复、用力地刮整个膜面，确保保护膜与台面之间的润滑液被最大限度地挤出，使两者紧密贴合。



## 6.精细修边

1. 静置片刻：让保护膜稍微固定一下（约15-30分钟）。
2. 切割多余部分：使用锋利的美工刀，沿着台面边缘进行切割。
  - 技巧：刀片角度要小，紧贴台面边缘，动作要慢且稳，可以分段进行切割。对于水槽、灶具、水管和开关等不规则形状，要更加小心，可以先划出大致形状，再精细修整。

## 7.最终处理与养护

1. **擦干边缘：**用干布或纸巾将边缘挤出的水分擦干。
2. **检查并处理残留气泡：**在施工后的24小时内，一些微小的气泡可能会随着水分的蒸发而自行消失。如果仍有明显气泡，可以用针尖轻轻刺破，再用刮板刮平。
3. **等待完全贴合：**建议在贴膜后等待24-72小时再正常使用牧马人®保护膜。在此期间，避免高温和大量水汽，让保护膜与台面完全贴合。

### 重要提示与注意事项

- **环境选择：**最好在光线充足的环境下施工，便于观察灰尘和气泡。
- **耐心是关键：**不要急于求成，慢工出细活。尤其是撕背胶和刮气泡的过程，一定要缓慢均匀。
- **润滑液是帮手：**不要害怕喷太多润滑液，它会让施工变得更容易。多余的水分最终都会被刮出来。
- **灶眼周围处理：**如果保护膜需要覆盖灶眼，在开孔时一定要确保比灶眼实际尺寸大一圈，并且开孔圆润，防止火焰长期烘烤边缘导致卷边或焦化。
- **使用建议：**虽然保护膜耐高温，但尽量避免让火焰直接长时间灼烧膜面，也不要将刚从明火上取下的高温锅具直接放在膜上。